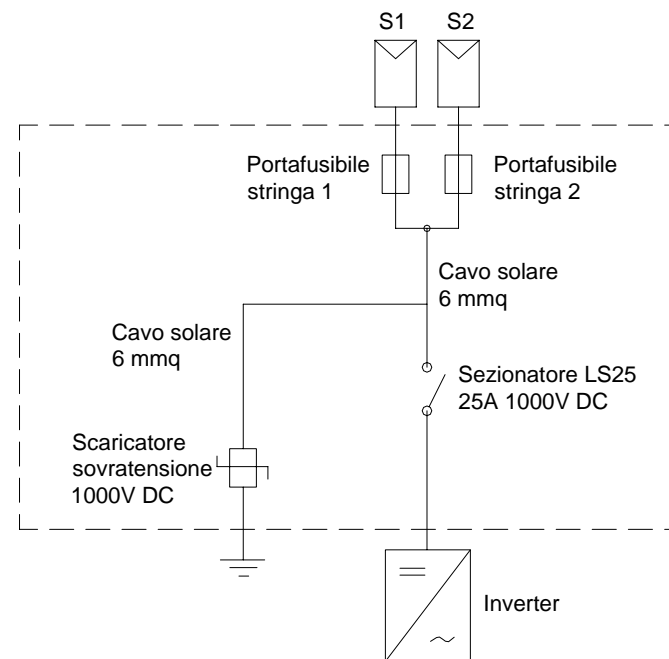


### Componenti quadro 2 stringhe:

- 1 centralino in policarbonato 307 x 217 x 105 mm - 1811997
- 4 portafusibili unipolari PCF 2401038D 1000V DC
- 2 barre parallelo - 2306035/2
- 1 sezionatore DC-21B 3451025 1000V DC 25A
- 1 scaricatore classe II 1000V DC 2445208
- 7 pressacavi M16 1002102
- 7 ghiera M16 1002152

Cavo solare 6 mmq

Quadro fornito cablato come da disegno (indicativo)



**ITALWEBER**

Via E. Fermi, 40/42  
I - 20090 Assago MI  
Italia / Italy

Tel. ++39-02-93977.1  
Fax ++39-02-93904564/5  
e-mail: info@italweber.it

Codice: 7852016

Disegnato: \_\_\_\_\_

Approvato: \_\_\_\_\_

Data: 31/01/2011

Rev. 0

Pag. 1 di 1